

Liofilchem S.r.l.	CERTIFICATO CONTROLLO QUALITÀ	N°96870
	<i>QUALITY CONTROL CERTIFICATE</i>	Revisione 0 del 09/10/2013 Pag. 1 di 1

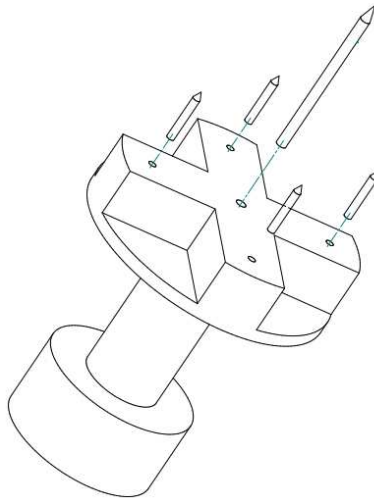
PRODOTTO / *PRODUCT* : **MTS SYNERGY DELIVERY TOOL (Sterile)**

LOTTO / *BATCH* : **091123074**

DATA PRODUZIONE/*PRODUCTION DATE*: **11.09.2023**

DATA SCADENZA / *EXP. DATE* : **2025.09.10**

PARAMETRO DA CONTROLLARE/ <i>CONTROLLED PARAMETER</i>	SPECIFICHE / <i>SPECIFICATION</i>	RISULTATO / <i>RESULTS</i>
Diametro base / <i>Base diameter</i>	20 mm	<input checked="" type="checkbox"/>
Larghezza bracci / <i>Brachets width</i>	5 mm	<input checked="" type="checkbox"/>
Altezza bracci / <i>Brachets height</i>	4 mm	<input checked="" type="checkbox"/>
Numero di aghi / <i>Needles number</i>	5	<input checked="" type="checkbox"/>



LOTTO/BATCH : Idoneo / Approved

Non Idoneo / Not approved

DATA / *DATE*: **14.09.2023**

Quality Control
This document has been established
electronically
and is valid without signature